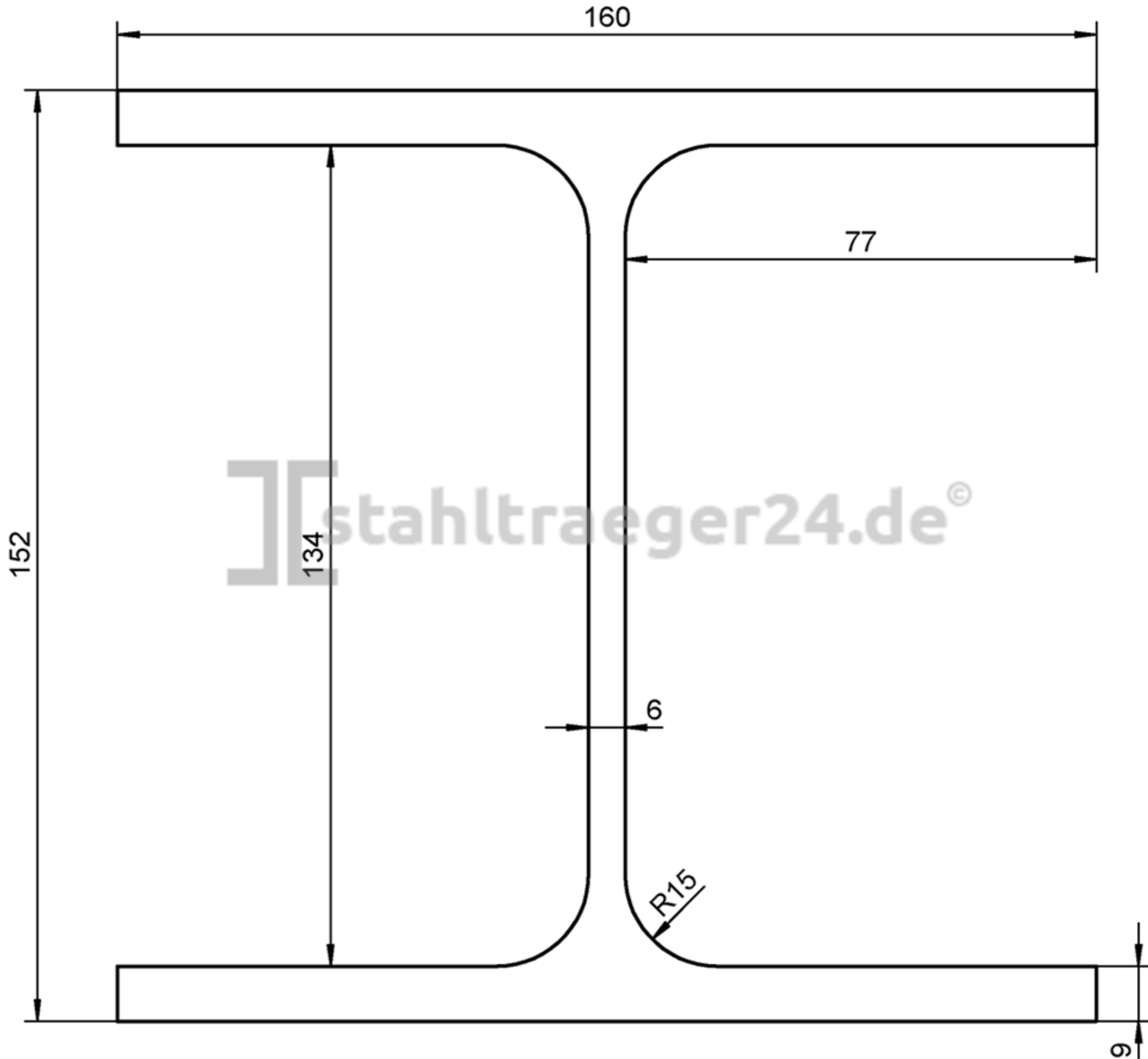


# HEA 160



31,2 kg/m