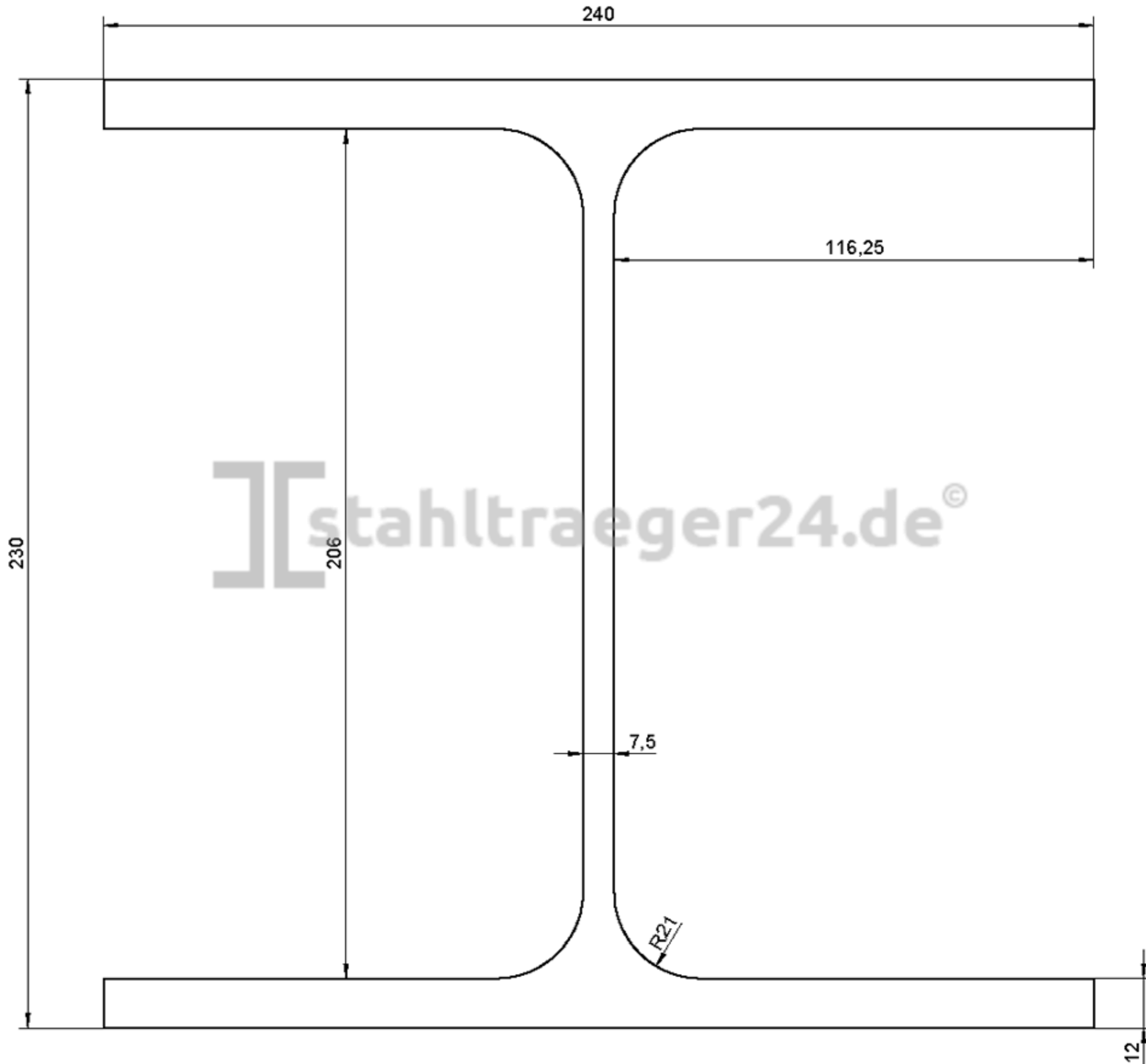


HEA 240



62 kg/m