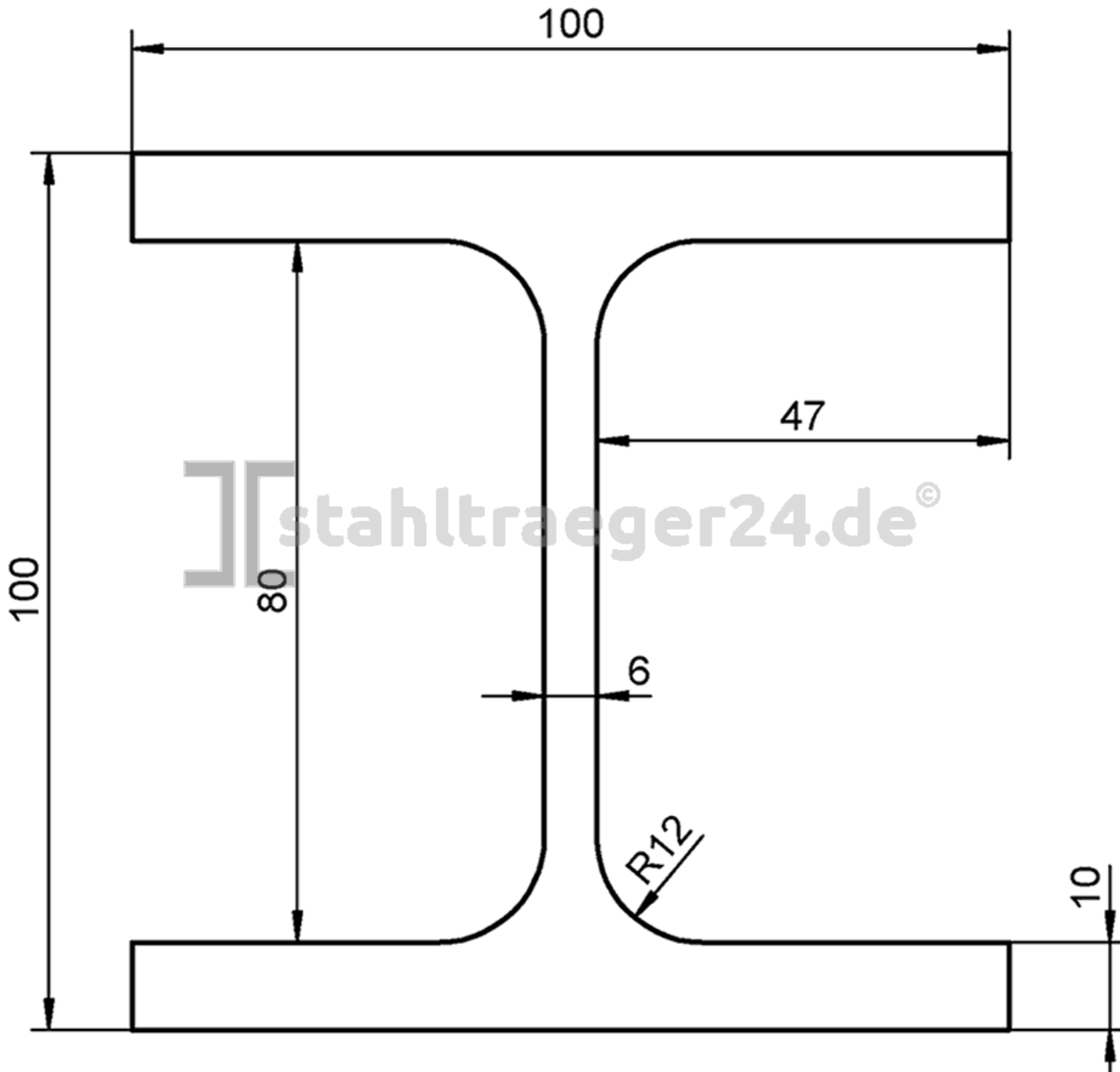


# HEB 100



20,9 kg/m