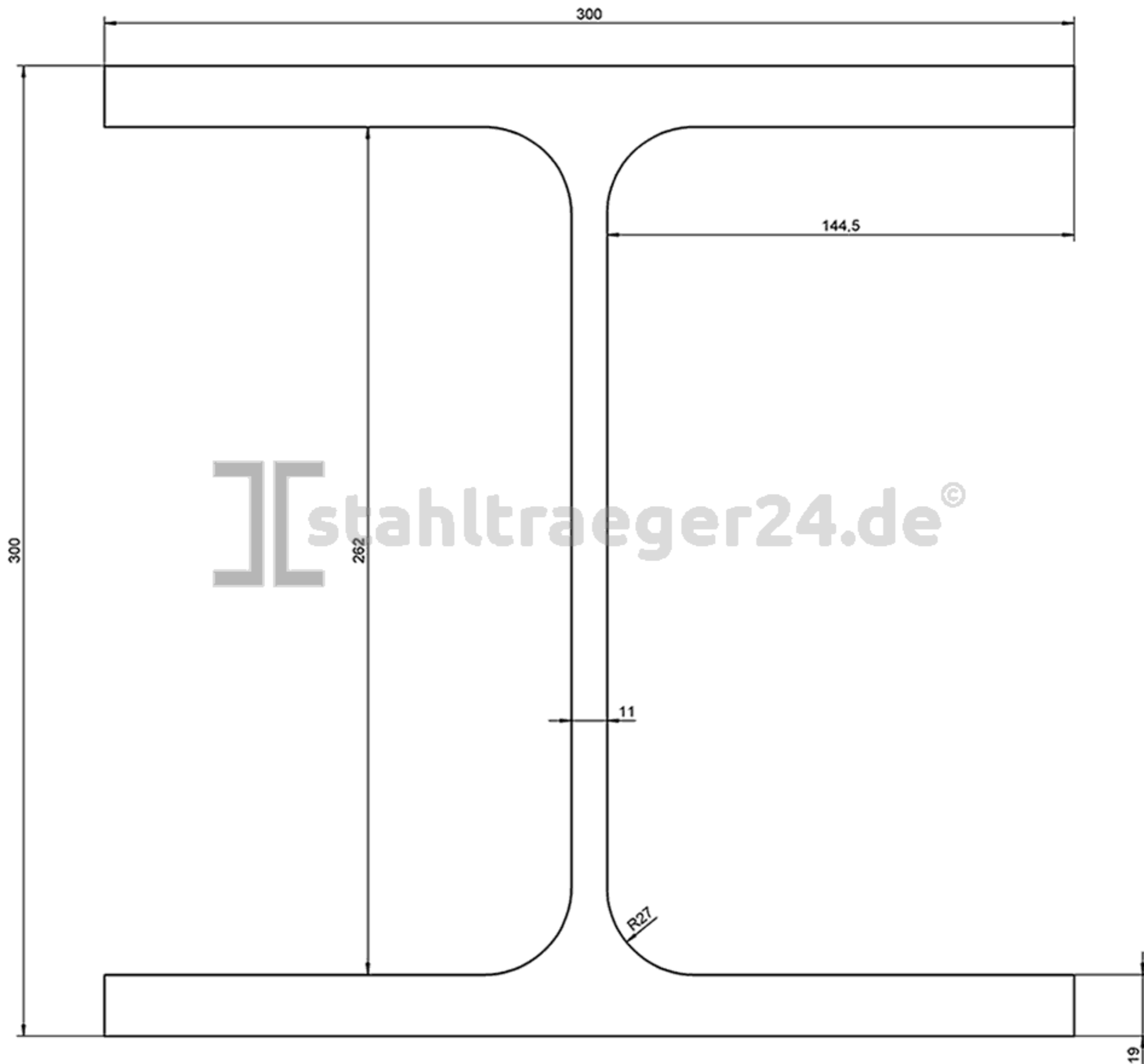


HEB 300



120,0 kg/m