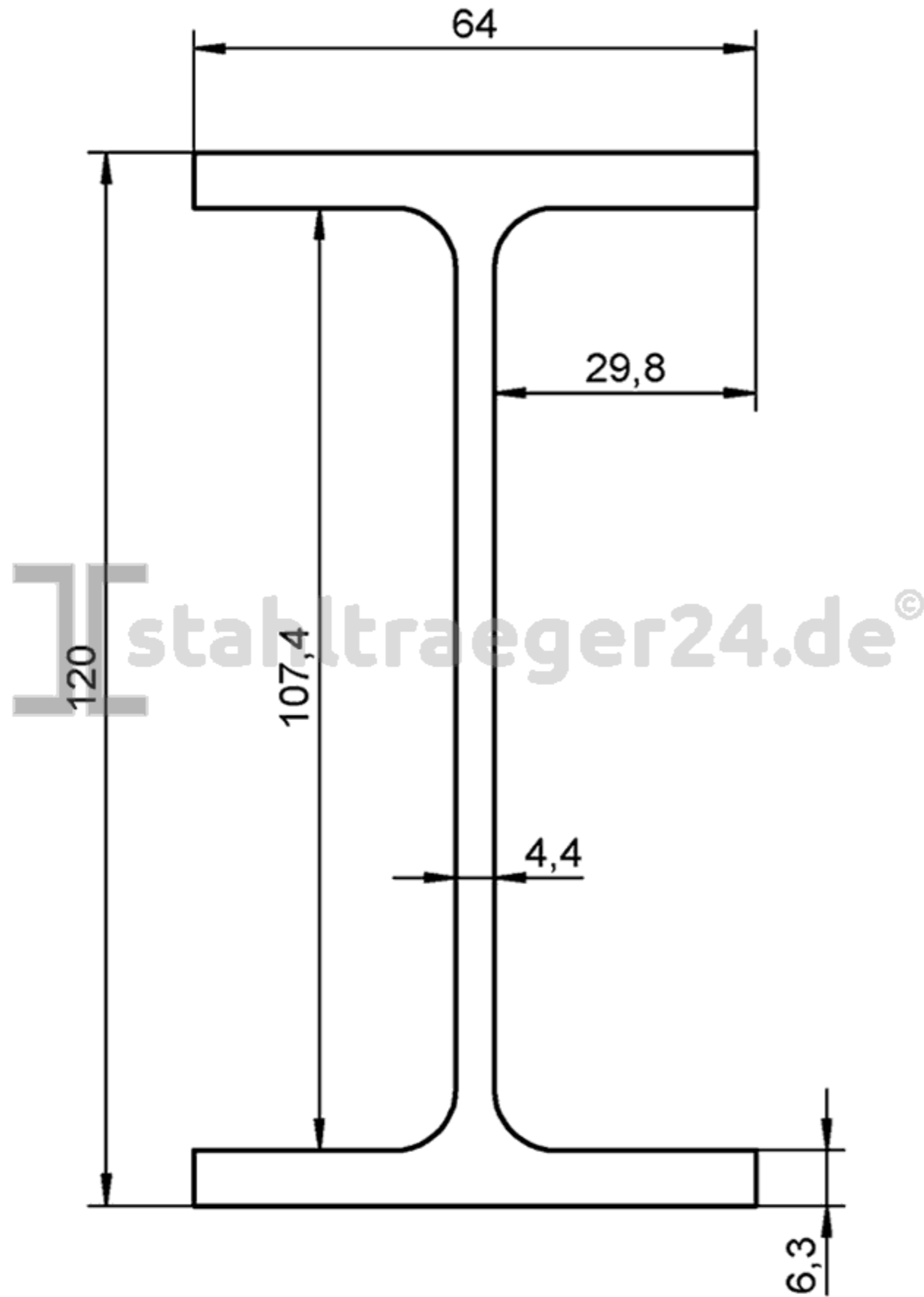


IPE 120



10,7 kg/m